

TEHNISKĀS JAUNRADES KONKURSS „ATSLĒGA” NOLIKUMS

MĒRĶIS:

- Rosināt skolēnu interesi par eksaktajiem mācību priekšmetiem;
- Popularizēt tehnisko jaunradi.

ORGANIZATORI:

- Preiļu novada bērnu un jauniešu centra tehniskās jaunrades nodaļa

LAIKS UN VIETA:

- **Mājas darbs** -- 2010.gada **8.–18.februāris**.
- **Konkursa praktiskais darbs** – 2010.gada **19.februārī**, Preiļu novada BJC tehniskās jaunrades nodaļā, Preiļos, Aglonas ielā 24, **plkst.10:00**.

DALĪBNIKI:

9.-12. klašu ieinteresētie izglītības iestāžu skolēni.

TĒMAS:

Mājas darbs – skatīt PIELIKUMĀ:

Grafiskais darbs (rasējums): uz A3 formāta rasēšanas lapas ar korekti sagatavotu zīmuli, atbilstoši dotajā „pielikuma” attēlā redzamajai situācijai, jāattēlo 18. gadsimta vidus perioda laika atslēgas mehānisms. Rasējums jāveic vienā skatā – galvenajā jeb pretskatā, **mērogā 1:2**. Atbilstoši atslēgas kustīgās mēlītes izmēram (120*24*6) slēdzenes bultā **precīzi jāierasē robiņu izskats un izvietojums, lai atslēga loģiski strādātu (kustinātu bultu).**

Praktiskais un teorētiskais darbs:

Atslēgas makets – no konkursa organizatoru dotajām koka detaļām limitētā laika posmā (orientējoši 2 stundās) **vadoties pēc dotā rasējuma** jākonstruē strādājošs mehānisms. Detaļas varēs izstrādāt ar rotzāģi, sastiprināt ar nagliņām, kokskrūvēm un PVA līmi, apdarei varēs izmantot smilšpapīru. Ar nepieciešamajiem rokas instrumentiem un kancelejas piederumiem dalībnieki tiks iespēju robežās nodrošināti, taču var ņemt līdzi arī savus.

Erudīcija – rakstveidā jāaizpilda 6 jautājumu tests par dažādām slēdzenēm un tamlīdzīgiem drošības līdzekļiem, ko pielieto dzīvokļos, mājās un iestādēs (saistībā ar mājturības tēmām).

VĒRTĒŠANA:

Mājas darbs jāatved uz Preiļu novada bērnu un jauniešu centra tehniskās jaunrades nodaļu, ierodoties uz konkursa praktiskā darba daļu.

Mājas darba vērtējums būs pēc 10 punktu tabulas, vadoties pēc tehniskās grafikas prasībām par līniju biezumu, skatu un izmēru korektu izkārtojumu, rakstlaukuma noformējumu.

Erudīcija tiks vērtēta pēc 6 punktu sistēmas.

Praktiskais darbs tiks vērtēts pēc 10 punktu tabulas saistībā ar maketa mezglu un detaļu kvalitāti un atbilstību rasējumam.

PIETEIKŠANĀS.

Iepriekšēja *pieteikšanās līdz 2010.gada 18. februārim* pa tālruni 29221574 (Aija Caune), 28362625 (Guntars Ormanis) vai Preiļu novada bērnu un jauniešu centra tehniskās jaunrades nodaļā, Preiļos, Aglonas ielā 24, tālrunis 65320011.

APBALVOŠANA:

Kopumā labāko darbu autori tiks apbalvoti ar atzinības rakstiem un balvām. Pēc organizatoru ieskatiem var tikt pasniegtas veicināšanas balvas.

PROJEKTA KOORDINATORS:

Preiļu novada bērnu un jauniešu centra izglītības metodīķis **Guntars Ormanis**.
Tālruni informācijai: 65320011, mob.28362625, e-pasts: preilubjc@pvg.edu.lv.

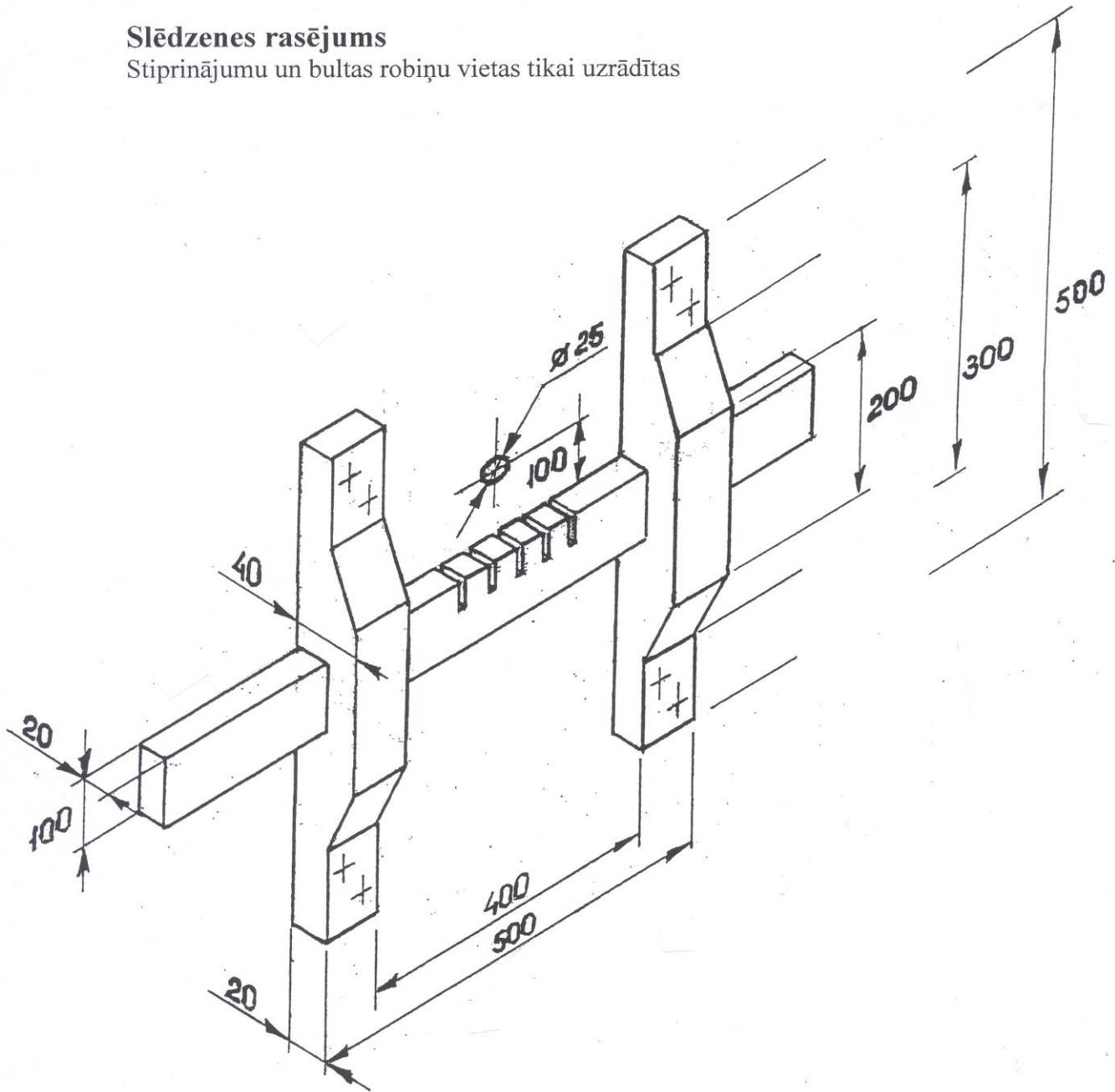
Guntars Ormanis
2010. gada 4. februāris

Pielikums konkursa „Atslēga” nolikumam

2010. gada februāris

Slēdzenes rasējums

Stiprinājumu un bultas robiņu vietas tikai uzrādītas



Atslēgas mēle ielokas koka kātā, kad tas iebāzts atslēgas caurumā, mēlīte pati no sava smaguma nokrīt uz leju un aizķeras slēdzenes bultas robiņā.

